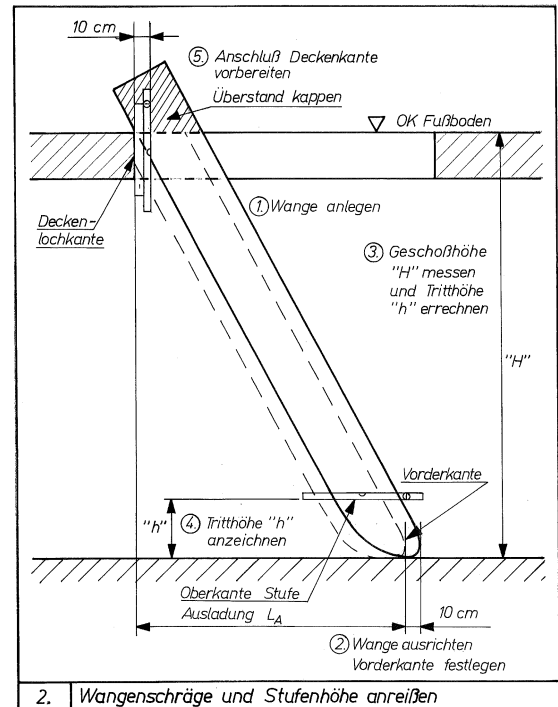


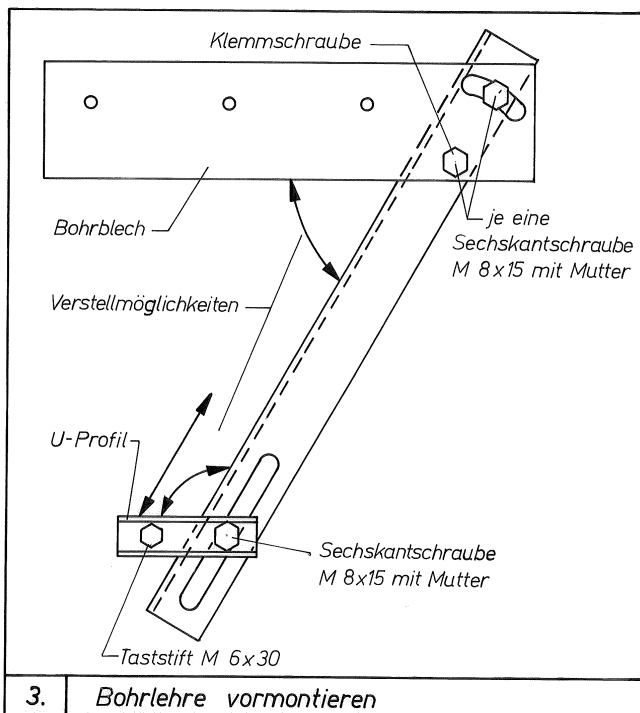
Montageanleitung

1. Wangenschräge und Stufenhöhe anreißen

Wangen in Deckenöffnung anlegen und Auslage L_A bzw. Vorderkante erste Stufe festlegen. Dabei ist, in Abhängigkeit von der Deckenlochlänge, am Antritt auf eine ausreichende Kopfhöhe zu achten. Vor der Montage ist die Auftrittshöhe h zu ermitteln. Geschoßhöhe H (OKFF unten bis OKFF oben) exakt messen und durch Steigungsanzahl teilen (Steigungsanzahl = Stufenanzahl + 1). Anschließend Tritthöhe h mit Wasserwaage an Wange anzeichnen. Um die Wange am Austritt sauber anzupassen, muß ein senkrechter Riß im Abstand 10cm zur Deckenkante und ein waagrechter Riß bündig mit Oberkante Fertigboden vorgenommen werden (vgl. Abb.2).



2. Wangenschräge und Stufenhöhe anreißen



3. Bohrlehre vormontieren

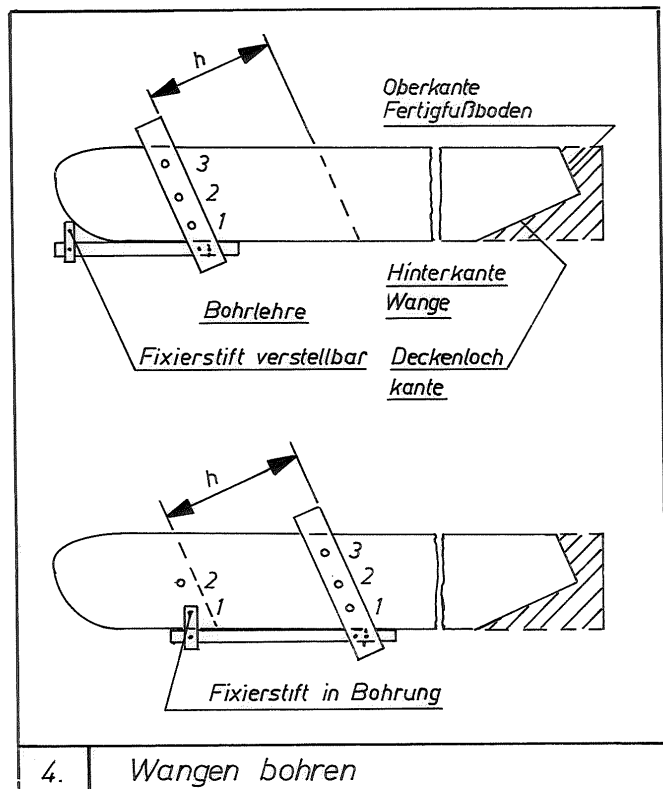
2. Bohrlehre vormontieren

Bohrblech auf Winkleisen legen, mit zwei Sechskantschrauben M8x12 und Muttern M8 leicht anschrauben. Bohrblech und U-Profil nach Abb.3 grob ausrichten.

3. Wange bohren

Bohrlehre mit Winkeleisen an Wangenhinterkante anlegen und nach Anrißmarkierung Oberkante 1. Stufe (= unterste Trittstufe) einstellen und Sechskantschrauben fest anziehen. Loch 1 und 2 bei 1. Wange mit 6\O bohren. Loch 1, 2 und 3 bei 2. Wange mit 6\O bohren (dazu Loch 1 und 2 von 1. Wange übertragen.). Bohrlehre an Oberkante 2. Stufe anlegen und Fixierstift auf Tritthöhe h einstellen. Loch 1, 2 und 3 bei 1. Wange bohren, Loch 1 und 2 bei 2. Wange bohren. Nun im Wechsel die Löcher 1 und 2 bzw. 1, 2 und 3 bohren.

Wange am Austritt entsprechend Anriß (schraffierte Fläche in Abb. 4) abschneiden und schleifen.

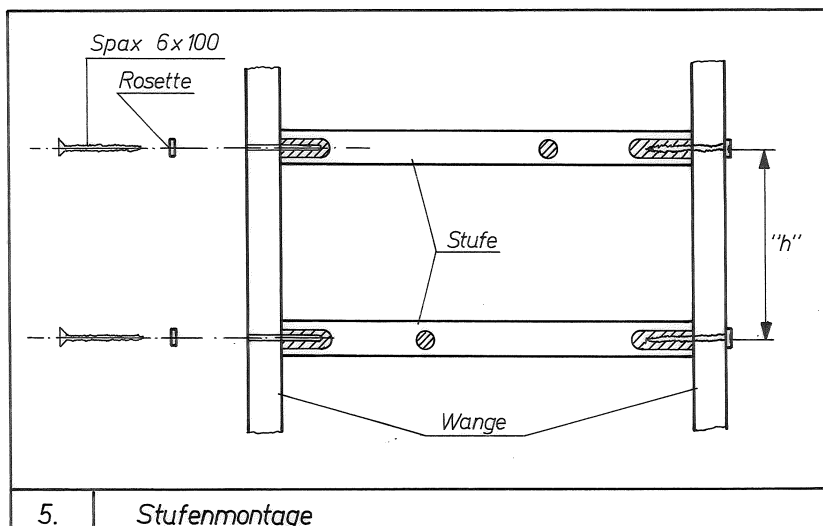


4. Wangen bohren

4. Stufenmontage

Entsprechend der Lochfolge Stufen mit Spax 6x100 und Rosette, wie in Abb.5, verschrauben. Hierzu Bohrmaschine oder Akku-Schrauber mit Schrauberbit Pozi 3 verwenden. Vor dem Verschrauben kann die Stufe auch stirnseitig mit Holzleim versehen werden.

Bei dieser Treppe handelt es sich um ein Naturprodukt aus Massivholz. Leichte Schwundrisse sind nicht vermeidbar und sind daher kein Reklamationsgrund.



5. Stufenmontage

5. Treppe einbauen

Montage ohne Stirnbrett

Die letzte Stufe muß evtl. hinten bündig geschnitten werden. Die wandseitige Wange mit dem Balken oder dem Mauerwerk verschrauben. Die Wange auf der Gegenseite am Deckendurchbruch unterfüttern und verschrauben oder mit bauseitigem Blechwinkel am Austritt befestigen.

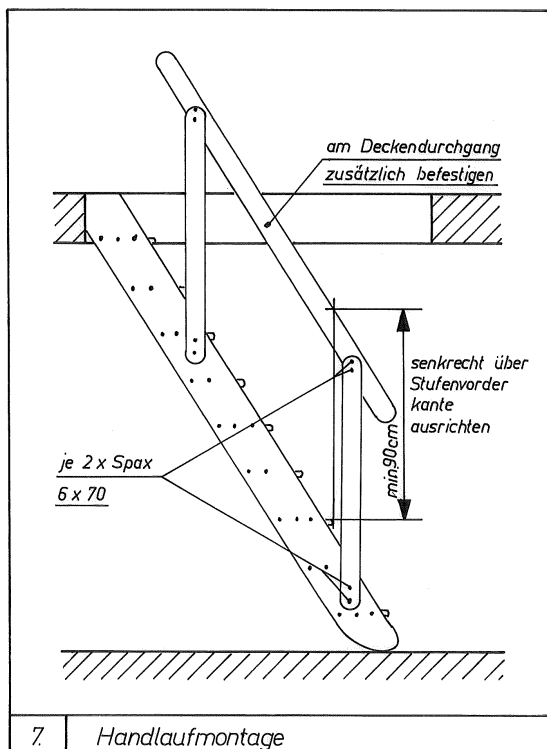
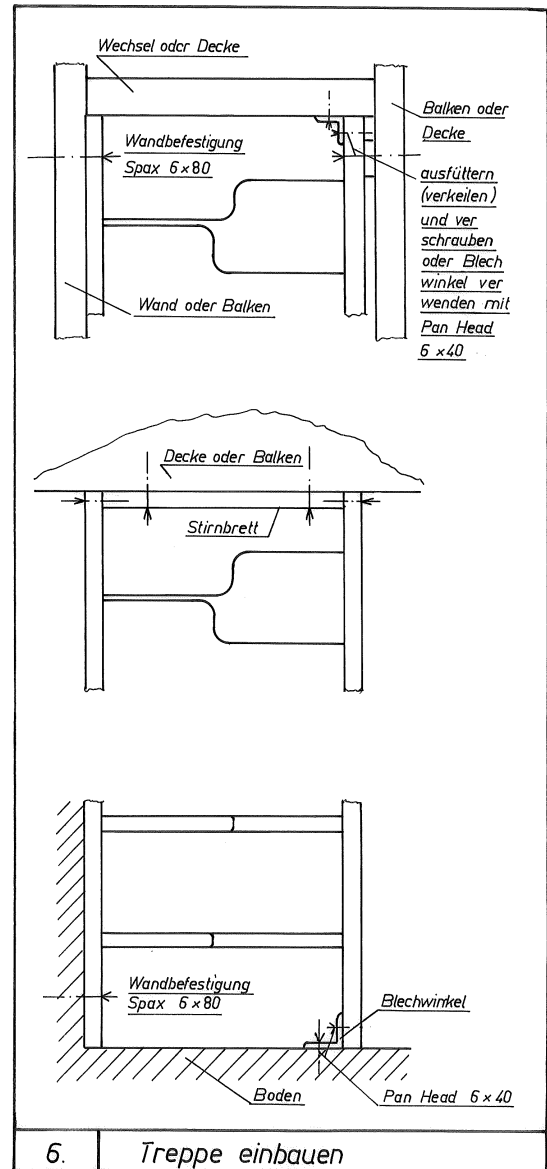
Montage mit bauseitigem Stirnbrett

Die letzte Stufe muß evtl. hinten bündig geschnitten werden. Stirnbrett in Treppe einpassen und seitlich durch Wange und von unten durch Stufe verleimen und verschrauben. Anschließend kann das Stirnbrett gegen Decke oder Balken verschraubt werden.

Fußbefestigung

Wange gegen Wand verschrauben bzw. mit bauseitigem Blechwinkel Wange an Fußboden verschrauben.

Befestigungsvarianten siehe auch Abb.6.



6. Treppengeländer Holz montieren

Unteren Pfosten mit Oberkante ca. 90 cm über Vorderkante 2. oder 3. Trittstufe senkrecht ausrichten und mit Spax 6x70 an Wange befestigen. Oberen Pfosten an letzter bzw. vorletzter Trittstufe in gleicher Weise anbringen. Handlauf längenmäßig anpassen und außenseitig mit Spax 6x70 an Pfosten befestigen. Zusätzlich kann der Handlauf im Deckendurchgang verschraubt werden (vgl. Abb.7).