

Allgemeines bauaufsichtliches Prüfzeugnis

Prüfzeugnis-Nummer: P-179938-V1-LGA

Gegenstand ClipRail - am unteren und oberen Rand in ein Aluminiumprofil eingeklemmte Brüstungsverglasung mit Pfosten entsprechend

lfd. Nr. C 4.12 der Anlage der Bayerische Technische Baubestimmungen (BayTB), Ausgabe Juni 2022

Antragsteller TREBA Bausysteme GmbH
Am Falbenholzweg 36a
91126 Schwabach

Ausstellungsdatum 02.02.2023

Geltungsdauer bis 01.02.2028

Aufgrund dieses allgemeinen bauaufsichtlichen Prüfzeugnisses ist die oben genannte Bauart nach den Landesbauordnungen der Länder der Bundesrepublik Deutschland verwendbar.

Der Bearbeiter und Leiter der Glasprüfstelle:

Dipl.-Ing. (Univ.) Dieter Katz



Das allgemeine bauaufsichtliche Prüfzeugnis umfasst 11 Seiten.

Dieses Prüfzeugnis darf nur im vollen Wortlaut veröffentlicht werden.
Jede Veröffentlichung in Kürzung oder Auszug bedarf der vorherigen Genehmigung durch die Prüfstelle.

A Allgemeine Bestimmungen

Mit dem allgemeinen bauaufsichtlichen Prüfzeugnis ist die Anwendbarkeit der Bauart im Sinne der Landesbauordnungen nachgewiesen.

Das allgemeine bauaufsichtliche Prüfzeugnis ersetzt nicht die für die Durchführung von Bauvorhaben gesetzlich vorgeschriebenen Genehmigungen, Zustimmungen und Bescheinigungen.

Das allgemeine bauaufsichtliche Prüfzeugnis wird unbeschadet der Rechte Dritter, insbesondere privater Schutzrechte, erteilt.

Hersteller und Vertreiber der Bauart haben unbeschadet weiter gehender Regelungen in den „Besonderen Bestimmungen“ dem Anwender der Bauart Kopien des allgemeinen bauaufsichtlichen Prüfzeugnisses zur Verfügung zu stellen und darauf hinzuweisen, dass das allgemeine bauaufsichtliche Prüfzeugnis an der Anwendungsstelle vorliegen muss. Auf Anforderung sind den beteiligten Behörden bzw. den im bauaufsichtlichen Verfahren tätigen Prüfsachverständigen und Institutionen vom Vertreiber Kopien des allgemeinen bauaufsichtlichen Prüfzeugnisses zur Verfügung zu stellen.

Das allgemeine bauaufsichtliche Prüfzeugnis darf nur vollständig vervielfältigt werden. Eine auszugsweise Veröffentlichung bedarf der Zustimmung der Prüfstelle. Texte und Zeichnungen von Werbeschriften dürfen dem allgemeinen bauaufsichtlichen Prüfzeugnis nicht widersprechen. Übersetzungen des allgemeinen bauaufsichtlichen Prüfzeugnisses müssen den Hinweis "Von der Prüfstelle nicht geprüfte Übersetzung der deutschen Originalfassung" enthalten.

Das allgemeine bauaufsichtliche Prüfzeugnis wird widerruflich erteilt. Die Bestimmungen des allgemeinen bauaufsichtlichen Prüfzeugnisses können nachträglich ergänzt oder geändert werden, insbesondere wenn neue technische Erkenntnisse dies erfordern.

Das allgemeine bauaufsichtliche Prüfzeugnis bezieht sich auf die vom Antragsteller gemachten Angaben und vorgelegten Dokumente. Eine Änderung dieser Grundlagen wird von dem allgemeinen bauaufsichtlichen Prüfzeugnis nicht erfasst.

B Besondere Bestimmungen

1 Gegenstand und Anwendungsbereich

1.1 Gegenstand

Die in diesem allgemeinen bauaufsichtlichen Prüfzeugnis aufgeführte Bauart ist eine absturzsichernde Verglasung nach DIN 18008-4. Die Neigung der Glasscheibe kann $\pm 10^\circ$ zur Vertikalen betragen.

1.2 Anwendungsbereich

Die Bauart darf als absturzsichernde Verglasung der Kategorie C1 nach DIN 18008-4 angewendet werden.

1.3 Verwendungsaufgaben / -beschränkungen bzw. Anmerkungen

Die Bauart darf nicht zur Aussteifung anderer Bauteile herangezogen werden. Die Bauteile, an die die Bauart angeschlossen wird, müssen ausreichend tragfähig sein, sowie die Einwirkungen aus statischen und stoßartigen Beanspruchungen aufnehmen und ableiten können. Die Scheiben müssen oben einen lastverteilenden Handlauf oder alternativ einen Kantenschutz aufweisen.

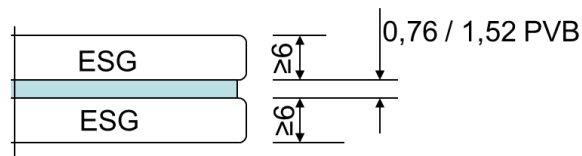
2 Bestimmungen für die Bauart

2.1 Eigenschaften, Kennwerte

Hinsichtlich der verwendeten Ausgangsprodukte ist DIN 18008-4 Abschnitt 4 zu beachten.

2.1.1 Glasscheiben

Die Glasscheiben bestehen aus Verbundsicherheitsglas mit dem Aufbau:



Die zulässigen Breiten / Höhen der rechteckigen Glasscheiben betragen:

Minimaler Scheibenaufbau Kategorie C1	
Profil	ESG
ClipRail	6/6/2 B ≥ 1000 mm H = 900 mm

Die Scheiben können über 1 oder 2 Felder durchlaufen, allerdings ist der Pfostenabstand von ≤ 1,0 m einzuhalten.

Die Verwendung von ESG-H anstelle von ESG sowie eine stärkere PVB Folie ebenfalls sind mit diesem Prüfzeugnis abgedeckt.

Für die verwendete Glasart gilt folgende Mindestbruchspannung:
ESG 120 N/mm²

Unter VSG im Sinne der Normenreihe DIN 18008 ist Verbund-Sicherheitsglas nach DIN EN 14449:2005-07 zu verstehen, das unter anderem im Hinblick auf die Stoßsicherheit, durch Leistungserklärung und CE-Kennzeichnung bestätigt, mindestens die Einstufung 2(B)2 gemäß DIN EN 12600:2003-04 aufweist. Um die in der Normenreihe DIN 18008 gestellten Bauwerksanforderungen im Hinblick auf die Resttragfähigkeit zu erfüllen, müssen zur Herstellung von VSG im Sinne von DIN 18008 Folien aus Polyvinyl-Butyral (PVB) mit folgenden Eigenschaften verwendet werden:

Reißfestigkeit: > 20 N/mm²
Bruchdehnung: > 250 %

2.1.2 Glasbefestigung

Das Geländer ClipRail der TREBA GmbH entspricht in der Konstruktion der Brüstungsverglasung der Kategorie C1 der DIN 18008-4. Die Glasscheiben sind am oberen und unteren Rand in ein Nutrohr eingesetzt, mit einem Gummiprofil als Trennschicht. Diese Nutrohre werden durch Cliphalter und zwischengesetzten Adapter mittels einer Schraube M6 in den Pfosten verschraubt. Die Pfostenprofile sind Rohre $\varnothing 42,4 \times 2$ mm, die auf einer Grundplatte $\varnothing 100 \times 6$ aufgeschweißt sind. Als Material für diese Bauteile wird nichtrostender Stahl mit der Materialnummer 1.4301 verwendet.

Die Pfosten werden in 2 Varianten angeboten:

- 1 Von oben direkt auf die tragende Betonunterkonstruktion über die Grundplatte $\varnothing 100 \times 6$ mm mit 4 Gewindestangen Fischer FIS A M10 A4 mit Mörtel FIS V bzw. 4 Betonschrauben TSM BS10 100 befestigt (Typ CRE2).
- 2 Seitlich an die tragende Betonunterkonstruktion über die Grundplatte $\varnothing 100 \times 6$ mm mit 2 Gewindestangen Fischer FIS A M10 A4 mit Mörtel FIS V bzw. 2 Betonschrauben TSM BS10 100 befestigt (Typ CRE1).

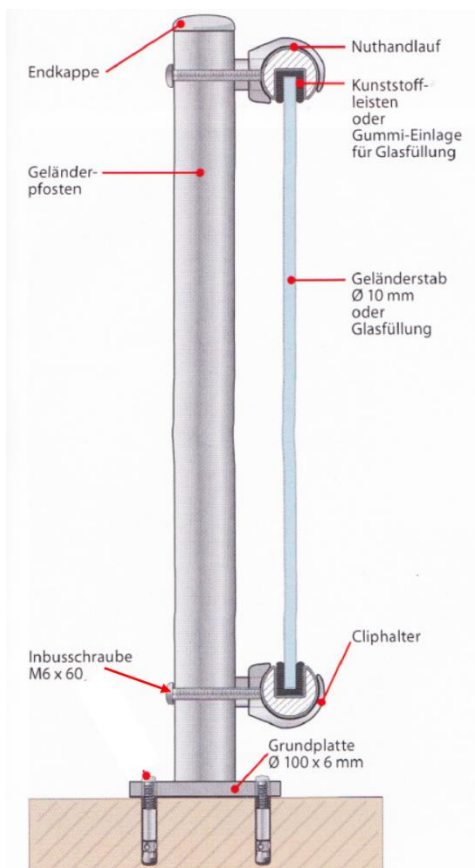


Abb. 2-1 ClipRail Systemkomponenten

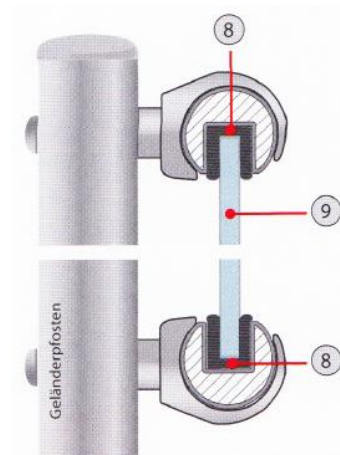


Abb. 2-2 Details

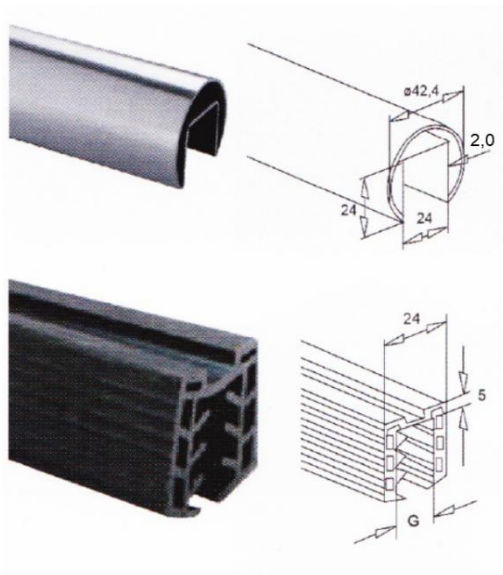


Abb. 2-3 Nutrohr und Trennprofil



Abb. 2-4 Cliphalter mit Adapter

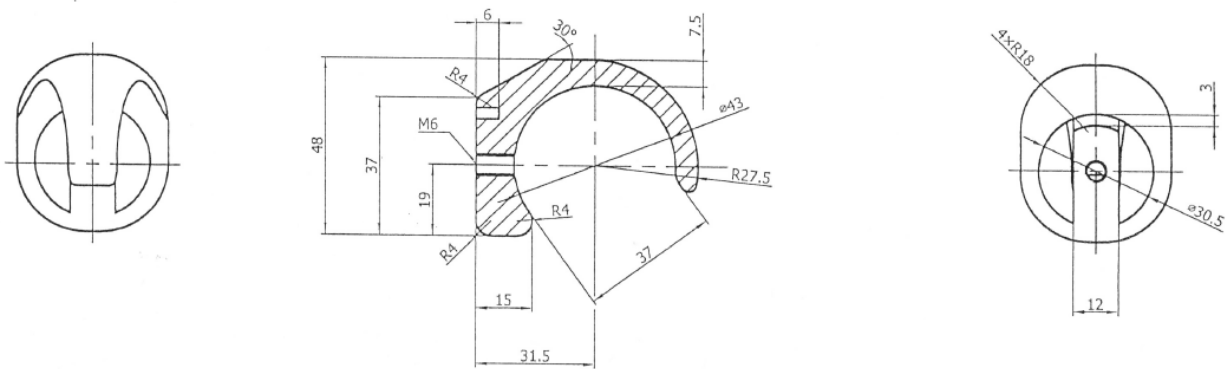
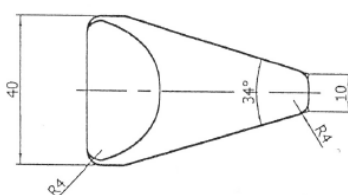


Abb. 2-5 Maße Cliphalter



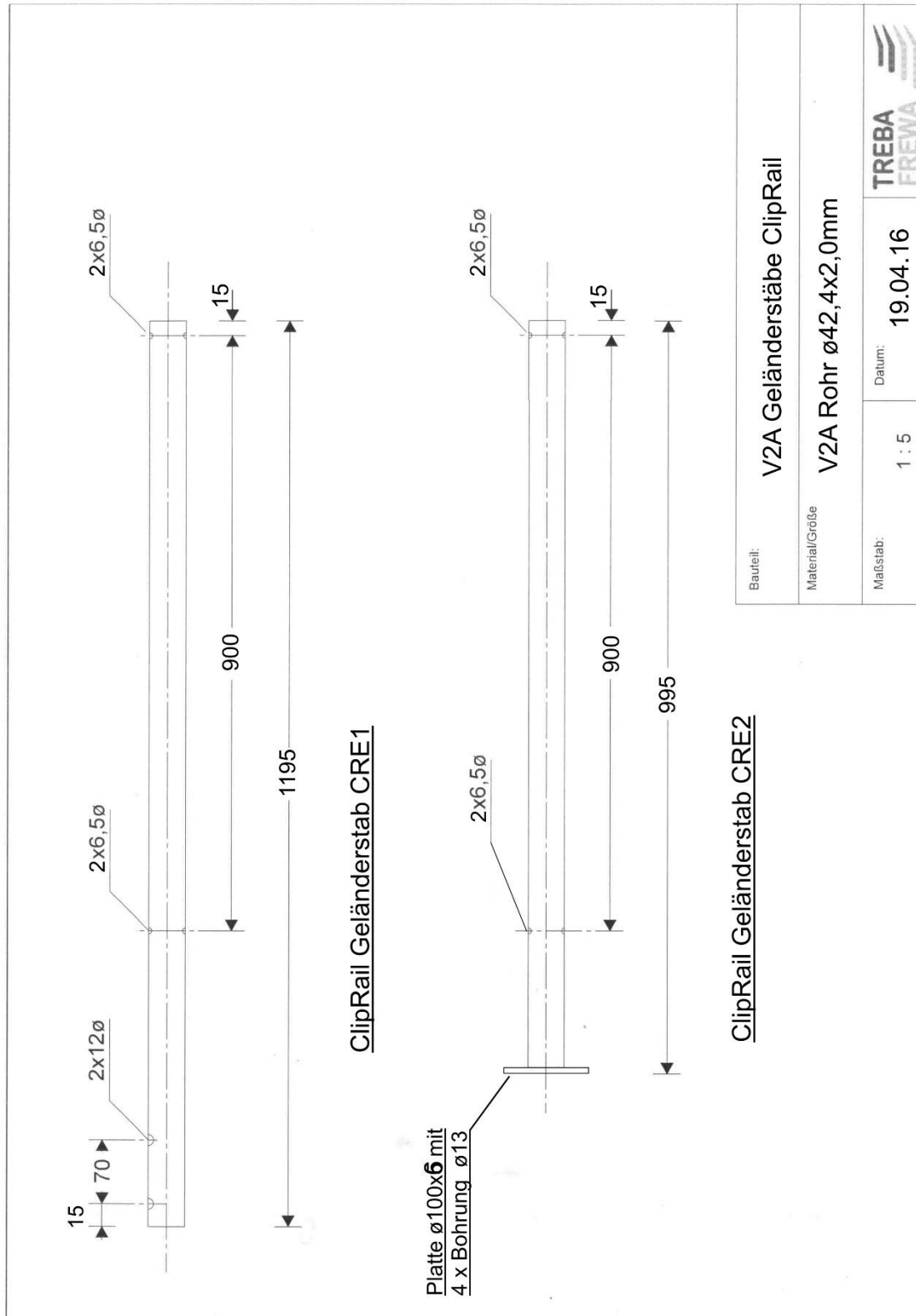
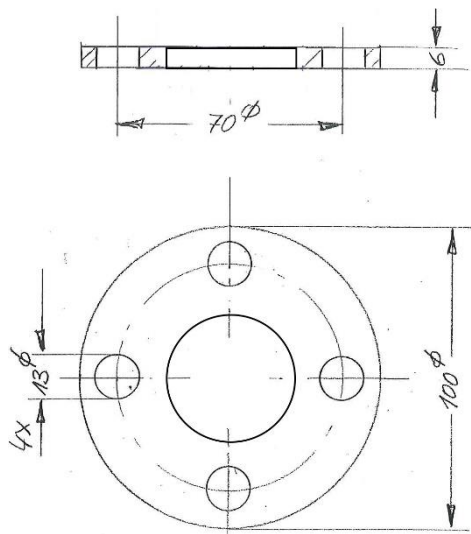
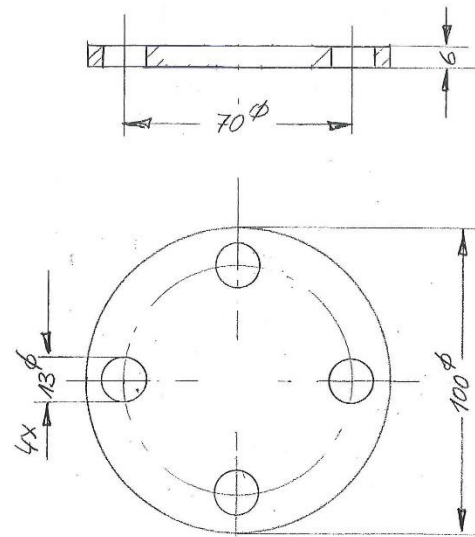


Abb. 2-6 Pfosten



Grundplatte $\varnothing 100 \times 6$ mm für ClipRail
Geländer Bodenmontage
Edelstahl 1.4301 einseitig geschliffen
31.07.17 Treba - Frewa

Abb. 2-7 Grundplatte Pfosten CRE 2



Grundplatte $\varnothing 100 \times 6$ mm für ClipRail
Geländer seitliche Montage
Edelstahl 1.4301 einseitig geschliffen
31.07.17 Treba-Frewa

Abb. 2-8 Grundplatte seitliche Befestigung, Pfosten CRE 1

2.2 Angewandte Prüfverfahren

Die Prüfung der Stoßsicherheit der Verglasung erfolgte mittels Pendelschlagversuchen nach Anhang A der DIN 18008-4. Der Nachweis der Stoßsicherheit wurde an den maßgebenden Abmessungen der beschriebenen Verglasung geprüft. Der Nachweis ist für stoßartige Einwirkung von innen nach außen erbracht.

2.3 Grundlegende Dokumente

DIN EN 572-1:2016-06	Glas im Bauwesen - Basiserzeugnisse aus Kalk-Natronsilicatglas - Teil 1: Definitionen und allgemeine physikalische und mechanische Eigenschaften
DIN EN 12150-1:2020-07	Thermisch vorgespanntes Kalknatron-Einscheibensicherheitsglas - Teil 1: Definition und Beschreibung
EN 14449: 2005-07	Glas im Bauwesen - Verbundglas und Verbund-Sicherheitsglas
DIN 18008-1:2020-05	Glas im Bauwesen – Bemessungs- und Konstruktionsregeln – Teil 1: Begriffe und allgemeine Grundlagen
DIN 18008-2:2020-05	Glas im Bauwesen - Bemessungs- und Konstruktionsregeln - Teil 2: Linienförmig gelagerte Verglasungen
DIN 18008-4:2013-07	Glas im Bauwesen – Bemessungs- und Konstruktionsregeln – Teil 4: Zusatzanforderungen an absturzsichernde Verglasungen

Europäisch Technische Bewertung ETA-07/0025 vom 28.08.18 für "fischer Hochleistungsanker FH II, FH II-I, kraftkontrolliert spreizender Metalldübel zur Verankerung im Beton" der fischerwerke GmbH & Co. KG, Klaus-Fischer-Straße 1, 72178 Waldachtal durch das DIBt Berlin.

- [1] Gutachterliche Stellungnahme S-WUE/170228 der LGA Materialprüfungsamt-Glasprüfstelle an der Zweigstelle Würzburg vom 01.08.2017.

3 Übereinstimmungsbestätigung

Die in diesem allgemeinen bauaufsichtlichen Prüfzeugnis aufgeführte Bauart bedarf nach Bayerische Bauordnung (BayBO) Art. 15 Abs. 5 des Nachweises der Übereinstimmung durch den Anwender (Unternehmer). Der Unternehmer erklärt hierin gegenüber dem Auftraggeber, dass die ausgeführte Bauart in allen Einzelheiten mit diesem abP übereinstimmt.

Ein entsprechendes Muster ist als Anlage diesem allgemeinen bauaufsichtlichen Prüfzeugnis beigefügt.

4 Bestimmungen für Planung und Bemessung

Für die Planung und die Bemessung der absturzsicheren Verglasung sind die Normen DIN 18008 Teil 1, 2 und 4 zu beachten. Unter Last- und Temperatureinwirkung darf kein Kontakt zwischen Glas und Metall oder Glas und Glas auftreten.

Die statische Dimensionierung sowohl der Verglasung als auch der Unterkonstruktion ist, unabhängig von der in diesem Prüfzeugnis bescheinigten Stoßtragfähigkeit, mit den jeweils gültigen Bemessungsnormen durchzuführen.

5 Bestimmungen für die Ausführung

Die Ausführung muss den Angaben in Abschnitt 2 entsprechen

Die Angaben aus der Verarbeitungs- und Montagerichtlinie des Systemgebers sind zu beachten.

Beim Nachweis der sicheren Verankerung der Verglasungskonstruktionen am Gebäude, insbesondere unter Berücksichtigung der Belastung aus der Absturzsicherung, sind die einschlägigen Technischen Baubestimmungen zu beachten.

6 Bestimmungen für Nutzung, Unterhalt und Wartung

Die Bauart muss zum Erhalt ihrer Funktion regelmäßig gereinigt und gewartet werden. Sie ist derart zu verbauen, dass sie dauerhaft die gestellten Anforderungen hinsichtlich der Absturzsicherheit erfüllt.

Der Zustand der Bauart ist in regelmäßigen Abständen zu überprüfen. Beschädigte Teile sind kurzfristig zu ersetzen. Zum Austausch dürfen nur Teile verwendet werden, die diesem allgemeinen bauaufsichtlichen Prüfzeugnis entsprechen.

Des Weiteren sind bezüglich Nutzung, Unterhalt und Wartung die Herstellerangaben zu beachten.

Muster für eine Übereinstimmungserklärung

Hersteller

Gegenstand ClipRail - am unteren und oberen Rand in ein Aluminiumprofil eingeklemmte Brüstungsverglasung mit Pfosten
entsprechend
Ifd. Nr. C 4.12 der Anlage der Bayerische Technische Baubestimmungen (BayTB), Ausgabe Juni 2022

Einbauort

Datum der Herstellung

Hiermit wird bestätigt, dass die oben genannte Bauart hinsichtlich aller Einzelheiten fachgerecht und unter Einhaltung der Bestimmungen des allgemeinen bauaufsichtlichen Prüfzeugnisses P-179938-V1-LGA des Prüfamtes für Standsicherheit der Zweigstelle Würzburg vom 02.02.2023 hergestellt und eingebaut wurde.

.....
Ort, Datum

.....
Stempel und Unterschrift

Diese Bescheinigung ist dem Bauherrn zur Weitergabe an die zuständige Bauaufsichtsbehörde auszuhändigen.