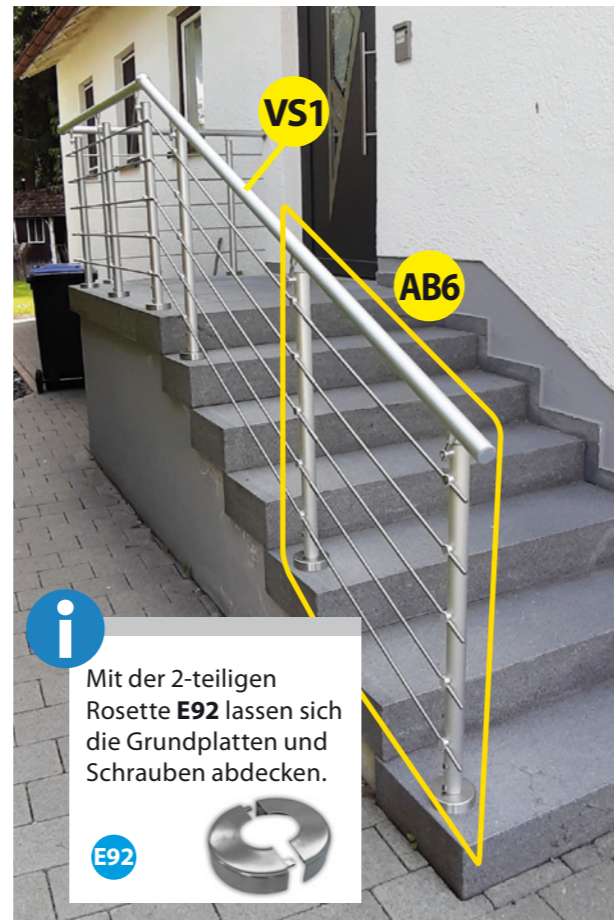


**Geländerhöhe 900mm, 5 Füllstäbe**

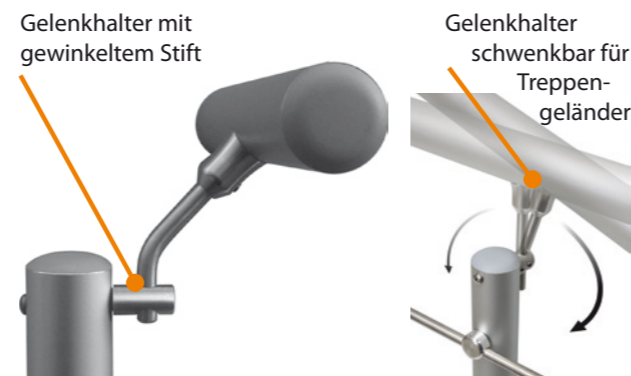


**i** Mit der 2-teiligen Rosette **E92** lassen sich die Grundplatten und Schrauben abdecken.



- Pfosten für seitliche oder Bodenmontage
- Handlauf und Pfosten in Aluminium eloxiert, anthrazit, weiß oder Edelstahl V2A
- Handlauf Ø42 mm und 5 Edelstahlstäbe Ø10 mm, Länge beliebig kürzbar
- Einfache Montage der Füllstäbe mit patentiertem Klemmhalter
- Gelenkhalter mit gewinkeltem Stift dient als Überkletterschutz
- Verbinderset (gerade), Eckset (90-180°) oder Wandset (Halter für frz. Balkon) als Zubehör lieferbar
- Für Innen und Außen an Wohngebäuden

**Überkletterschutz**



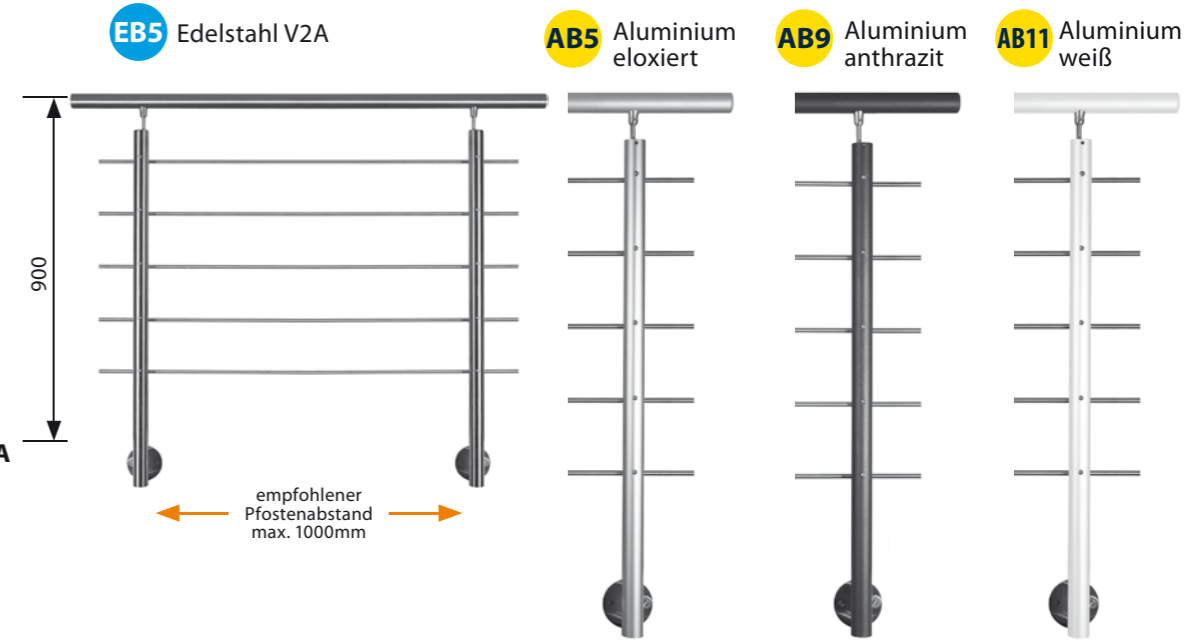
**EB - AB Serie**

**Inhalt der Sets**

**Geländersets zur seitlichen Montage:**

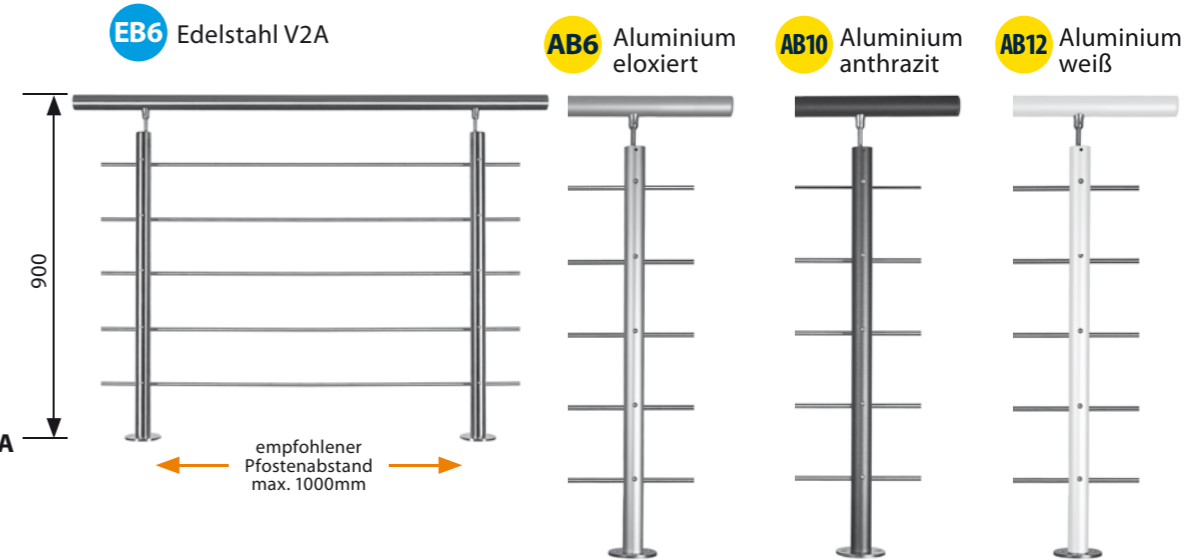
- In **Edelstahl (EB5)** oder **Aluminium (AB5/AB9/AB11)**
- 2x Geländerstäbe ø42,4 x 995mm
  - 1x Handlauf ø42,4 x 1500mm mit 2 Endkappen
  - 5x mitlaufende **Edelstahlstangen V2A** ø10x1500mm

**Lieferbare Varianten**



**Geländersets zur Oberbodenmontage:**

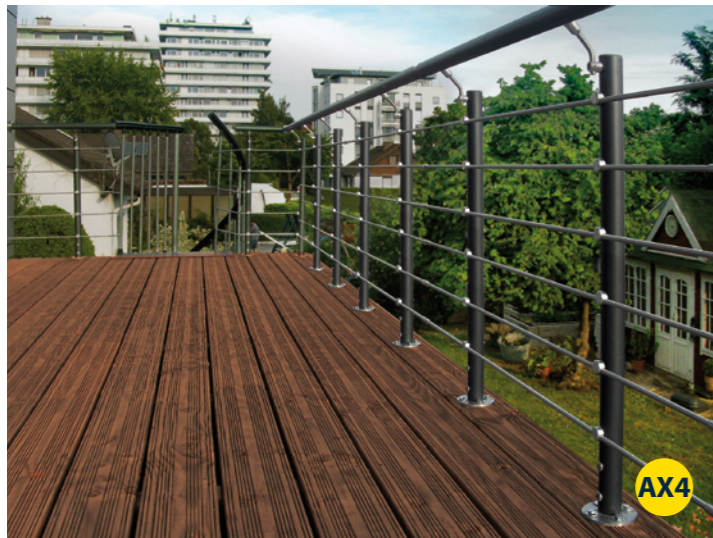
- In **Edelstahl (EB6)** oder **Aluminium (AB6/AB10/AB12)**
- 2x Geländerstäbe ø42,4 x 820mm
  - 1x Handlauf ø42,4 x 1500mm mit 2 Endkappen
  - 5x mitlaufende **Edelstahlstangen V2A** ø10x1500mm



**Zur Erweiterung der Geländersets**



**Geländerhöhe 1000mm, 6 Füllstäbe**



**Geländerhöhe 900mm oder 1000mm?**

Die Höhe des Treppengeländers wird als Lotrechtes Fertigmaß von Vorderkante Trittstufe bzw. Oberfläche Podest bis Oberkante Treppengeländer gemessen (DIN 18065).

Die Geländerhöhe ist abhängig von der Nutzung der Treppe bzw. Gebäudeart und von der Absturzhöhe bei mehrgeschossigen Gebäuden. Die Geländerhöhe wird in den Normen und teilweise auch in den Landesbauordnungen festgelegt und mit dem Arbeitsschutzrecht abgestimmt.

**Geländerhöhen Deutschland (gem. DIN 18065):**

Geländerhöhe 90 cm: Wohn- und anderen Gebäudearten bis 12 m Absturzhöhe

Geländerhöhe 100 cm: Arbeitsstätten bis 12 m Absturzhöhe

Geländerhöhe 110 cm: alle Gebäudearten (auch Arbeitsstätten) ab 12 m Absturzhöhe

**Im europäischen Ausland wird auch in Wohngebäuden meist eine Geländerhöhe von mind. 100cm gefordert!**



**Inhalt der Sets**

**Geländersets zur seitlichen Montage:**

In **Edelstahl (EX1)** oder **Aluminium (AX1/AX3/AX5)**

**2x Geländerstäbe mit Überkletterschutz**  
ø42 x 1100mm

**1x Handlauf**  
ø42 x 1500mm mit 2 Endkappen

**6x mitlaufende Edelstahlstangen V2A**  
ø10x1500mm

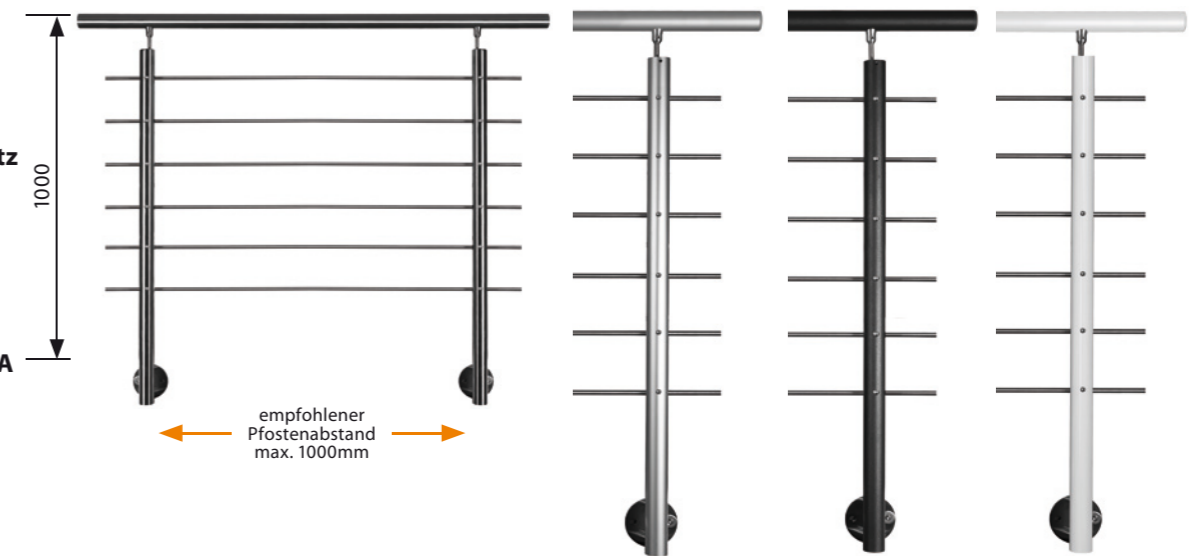
**Lieferbare Varianten**

**EX1** Edelstahl V2A

**AX1** Aluminium eloxiert

**AX3** Aluminium anthrazit

**AX5** Aluminium weiß



**Geländersets zur Oberbodenmontage:**

In **Edelstahl (EX2)** oder **Aluminium (AX2/AX4/AX6)**

**2x Geländerstäbe mit Überkletterschutz**  
ø42 x 900mm

**1x Handlauf**  
ø42 x 1500mm mit 2 Endkappen

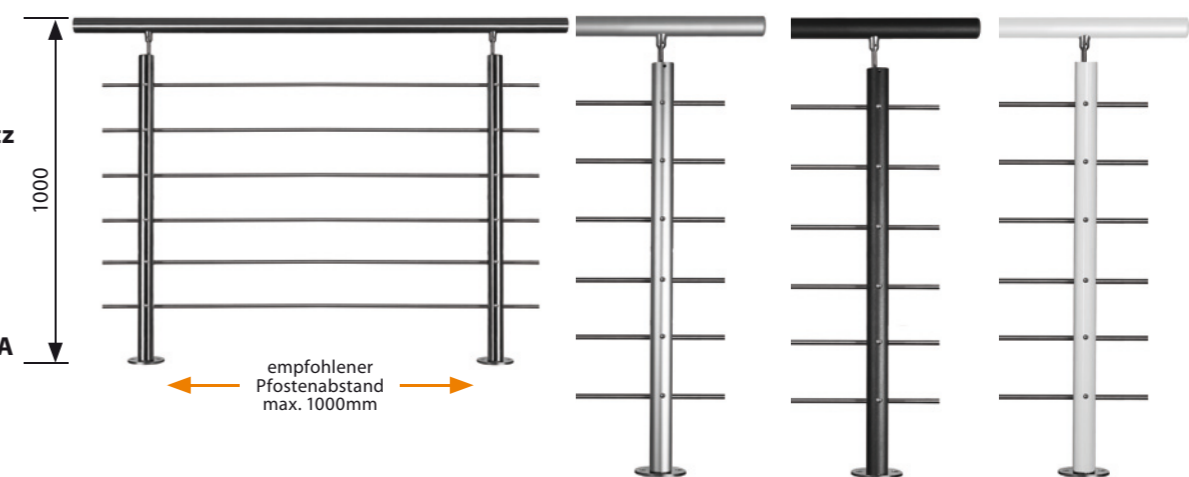
**6x mitlaufende Edelstahlstangen V2A**  
ø10x1500mm

**EX2** Edelstahl V2A

**AX2** Aluminium eloxiert

**AX4** Aluminium anthrazit

**AX6** Aluminium weiß

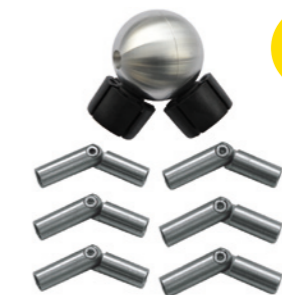


**Zur Erweiterung der Geländersets mit Brüstungshöhe 1000mm**



**ES6** Eckset ES6 in V2A für Eckverbindung 90-180°

Art.-Nr. 130.08.0063



**ES7** Eckset ES7 für Erweiterung von Aluminium-Geländersets für Eckverbindung 90-180°

Art.-Nr. 130.08.0075



**VS2** Verbinderset VS2 zur Verbindung von 2 Basis-Sets der EX- und AX-Serie

Art.-Nr. 130.08.0064



**WS1** Wandset WS1 Halter für Franz. Balkon

Art.-Nr. 130.08.0045