

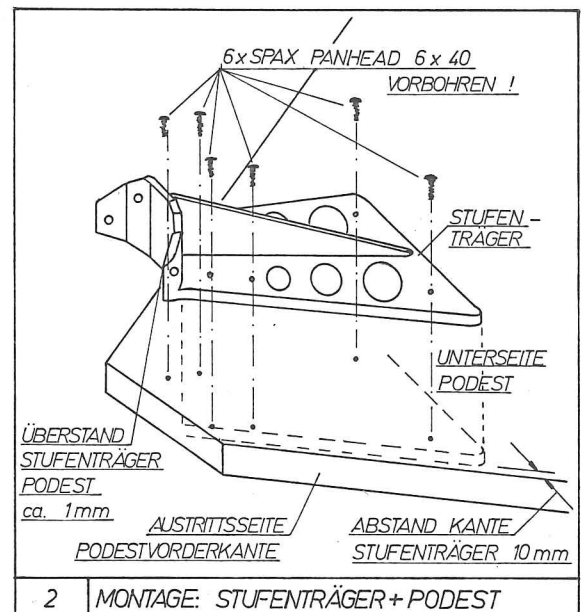
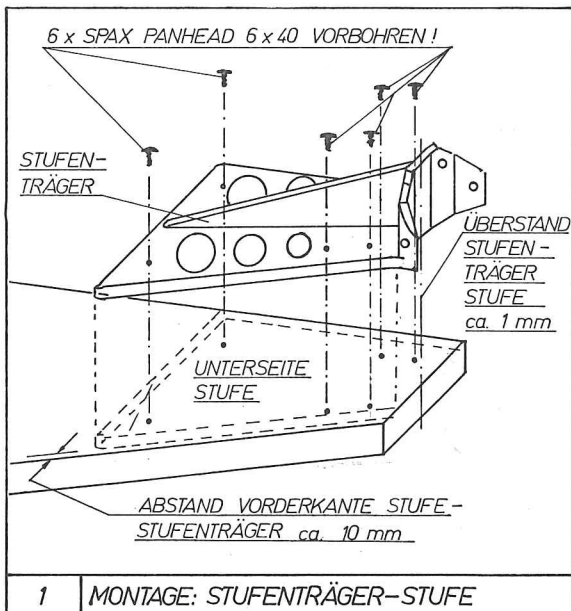
FREWA® LIGHT-STAR SPINDELTREPPE

Montageanleitung

1. Stufen und Stufenträger vormontieren

Es wird empfohlen die Stufenträger vor der Montage mit Klar- oder Silberfarbe zu behandeln, da diese in Verbindung mit Feuchtigkeit zur Oxidation neigen.

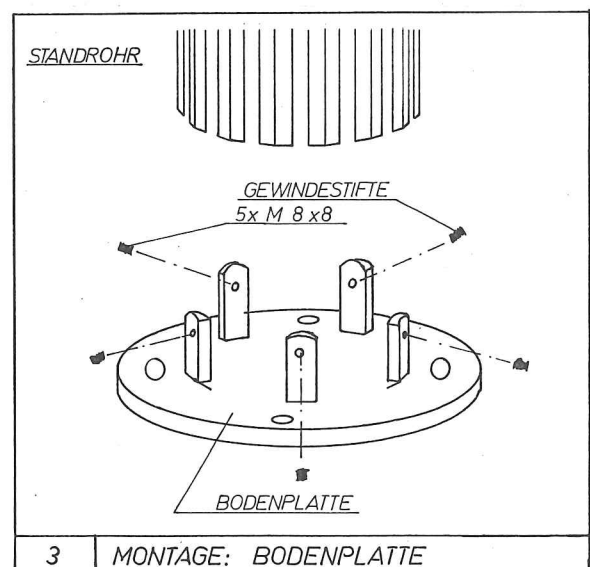
Trittstufen mit Unterseite nach oben auf Arbeitsunterlage legen, entsprechend der Wendelrichtung auf Vorderkante achten (paralleler Holzfaserverlauf). Stufenträger wie in Abb.1 auf Stufe ausrichten und Löcher markieren. Anschließend Löcher mit Bohrer 3,5Ø in Stufe vorbohren (nur bei Hartholz notwendig). Stufenträger mit 6 Stk. Spaxschrauben 6x40, durch mitgeliefertem Schrauberbit und Schrauber, in Stufe verschrauben. Austrittspodest in gleicher Weise montieren und auf parallele Ausrichtung des Stufenträger nach Vorderkante achten (siehe Abb.2).



2. Standrohr und Podest aufstellen

Standrohr auf Bodenplatte wie in Abb.3 aufsetzen und mit 5 Stk. Gewindestifte M8x8 in Nut fest anschrauben.

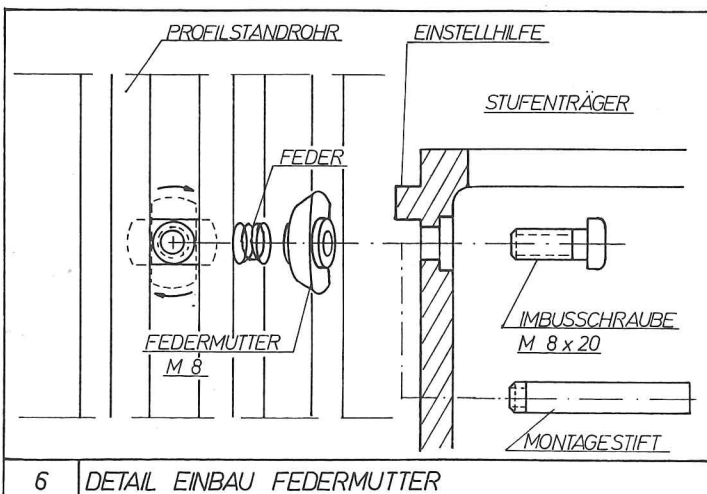
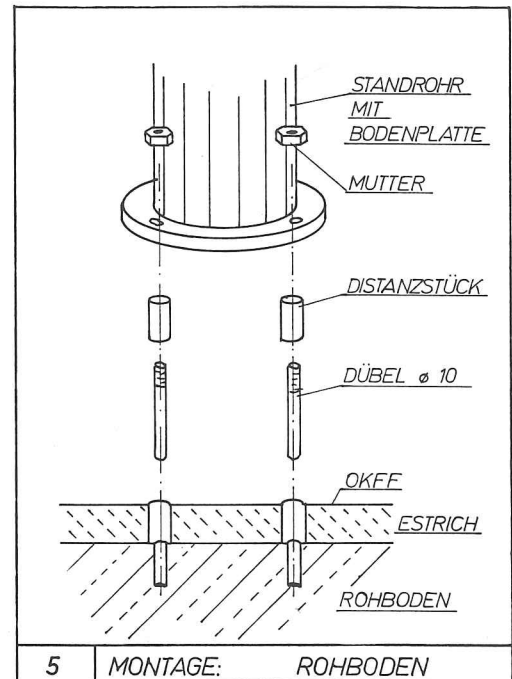
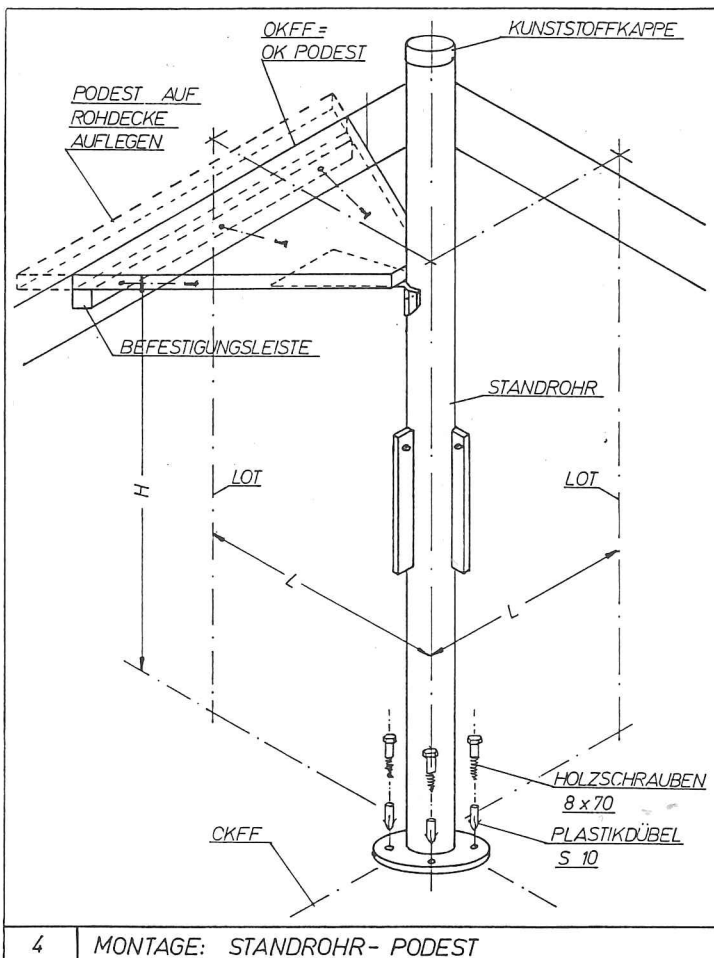
Zur Podestmontage 4 Stk. Druckfedern auf Federmuttern M8 aufstecken und mit beiliegendem Montagestift in Nut von Standrohr eindrehen (siehe Abb.6). Zirka Position der Federmuttern im Standrohr entsprechend der Geschoßhöhe einstellen. Austrittspodest mit montiertem Stufenträger an Standrohr anlegen und so weit nach unten schieben, bis alle Federmuttern mit Inbusschrauben M8x20 an Stufenträger vorgeschraubt werden können (vgl. Abb.7). Podest nun an Austrittsseite der Deckenöffnung anlegen und bündig mit Oberkante Fertigboden einstellen. Je nach Lieferumfang kann eine Be-



festigung des Podestes mit Befestigungsleiste oder ein Auflegen auf der Rohdecke vorgesehen sein. Hierzu Podest bauseits an Decke anpassen bzw. Aussparung in Bodenbelag vornehmen (Abb.4). Standrohr mittig zur Deckenöffnung ausrichten. Dabei ist auf Spindelnenndurchmesser, Podestgröße, Austrittsseite und Zeichnung zu achten. Evtl. ist es notwendig, das Standrohr außermittig anzuordnen, wenn Deckenöffnung kleiner als Spindelnenndurchmesser gewählt wurde. Hier muß auf ausreichende Handlauffreiheit im Bereich des Deckendurchbruches geachtet werden.

Eine Befestigung der Bodenplatte auf dem Fertigboden ist bei einer ausreichenden Estrichstärke von mind. 6 cm vorzuziehen. Bohrungen 10Ø für Aufnahme von 4 Stk. Plastikdübel in Estrich vorsehen, Standrohr mit Wasserwaage ausrichten und anschließend Bodenplatte mit Holzschrauben 8x70 fest verankern. Bei einer geringeren Belagstärke kann die Bodenplatte mittels Distanzhülsen (nicht im Lieferumfang enthalten) auf den Rohboden gesetzt werden (Abb.5).

Nach Fixierung der Bodenplatte Austrittspodest auf Niveau von Fertigboden einstellen und Inbuschrauben an Stufenträger fest anziehen. Podest nun mit Befestigungsleiste an Deckenlaibung bzw. mit Unterfütterung auf Rohdecke durch Spaxschrauben 6x70 verankern.



3. Stufen an Standrohr verschrauben

Federmuttern mit aufgesteckten Druckfedern, für Montage oberste Trittstufe, in Standrohr mit Montagestift eindrehen. Dabei beachten, daß Federmuttern um jeweils eine Nut Richtung Antritt verschoben werden müssen. (vgl auch Abb.6). Zirka Position der Federmuttern im Standrohr entsprechend Abb.7 übernehmen. Trittstufe mit montiertem Stufenträger an Standrohr anlegen und so weit nach unten schieben, bis alle Federmuttern mit Inbuschrauben M8x20 an Stufenträger vorge-schraubt werden können. Nun Auftrithöhe h (= Geschoßhöhe OKFF unten bis OKFF oben geteilt durch Steigungsanzahl) von Stufenoberkante bis Stufenoberkante einstellen und Inbuschrauben fest anziehen.

Alle weiteren Stufen nach gleichem Ablauf montieren.

