

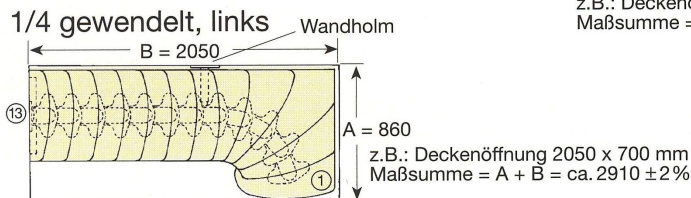
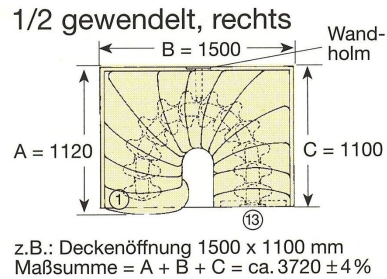
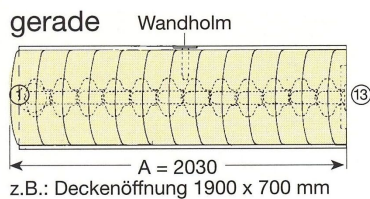
„TOP STAR 160“ Alu-Mittelholmtreppe Innenmittelholmtreppe

- Geringes Gewicht, komplette Konstruktion in Aluminium Druckguss
- Sandgestrahlte Mittelholm-Elemente zur bauseitigen Oberflächenbeschichtung
- Zwei-Schrauben-Technik erlaubt problemloses Einstellen der Tritthöhe
- Trittstufen aus Massivholz 40mm in Kiefer, Buche, Ahorn oder Eiche (andere Holzarten auf Anfrage)
- Gerader oder gewendelter Treppenverlauf möglich
- Fast alle Grundrisse lassen sich verwirklichen
- Trittstufen mit softly gerundeten Kanten gegen Aufpreis möglich
- Nebentreppe mit 160mm Auftritt
- Geländer in den Kombinationen aus Aluminium, Edelstahl oder Holz möglich
- Beleuchtungssystem „PiccoSpot“ für Mittelholm

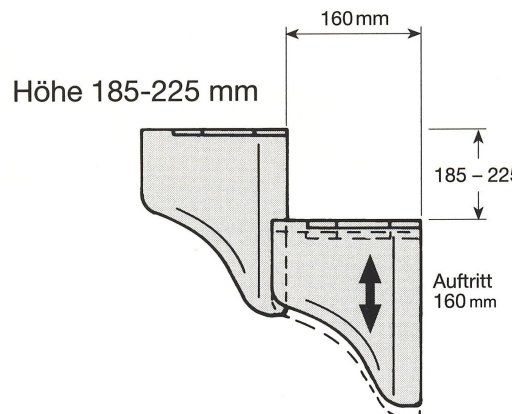
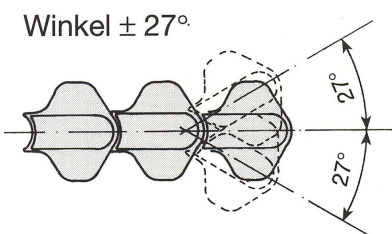


1. Grundrissbeispiele & Platzbedarf

Die Darstellungen entsprechen 13 Steigungen (12 Stufen). Die Stufenbreite beträgt 600 mm bei 160 mm Auftritt. Jeder andere Grundriss oder eine andere Steigungszahl ist möglich. Dabei muss die Maßsumme $A + B + \dots$ dem angegebenen Wert annähernd entsprechen.



2. Verstellbarkeit



3. Deckenöffnungen, Steigungen, und Geschosshöhen

Steigungen	Stufen	Geschosshöhe in mm von – bis	Auslage L_A gerade Treppe
11	10	2035 – 2475	1710
12	11	2220 – 2700	1870
13	12	2405 – 2925	2030
14	13	2590 – 3150	2190
15	14	2775 – 3375	2350