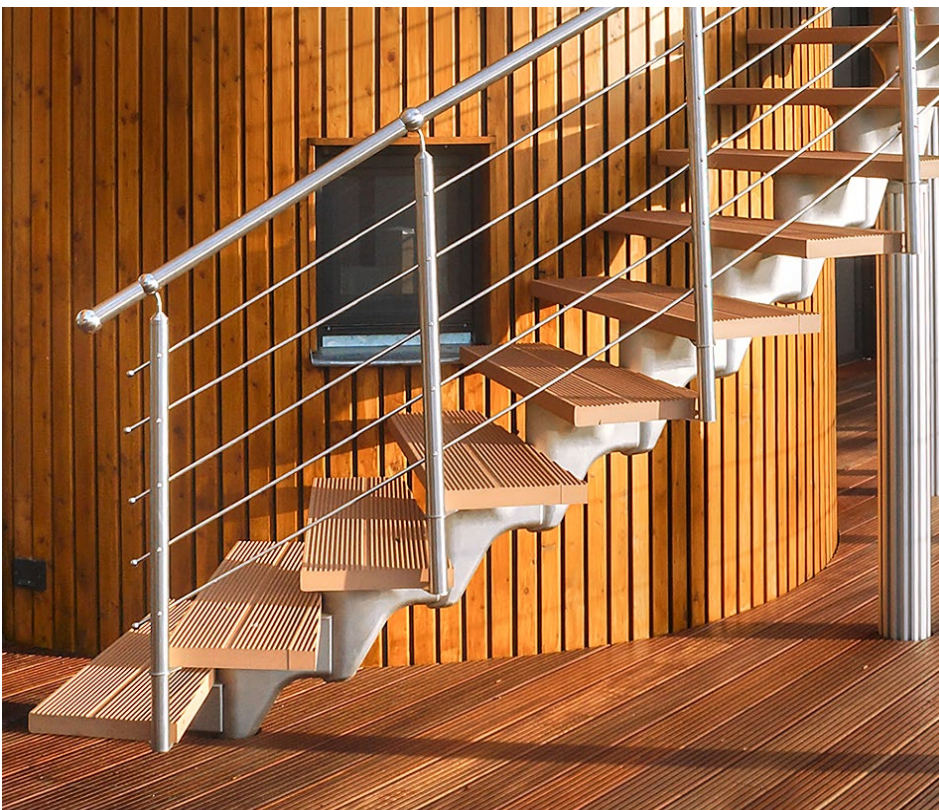
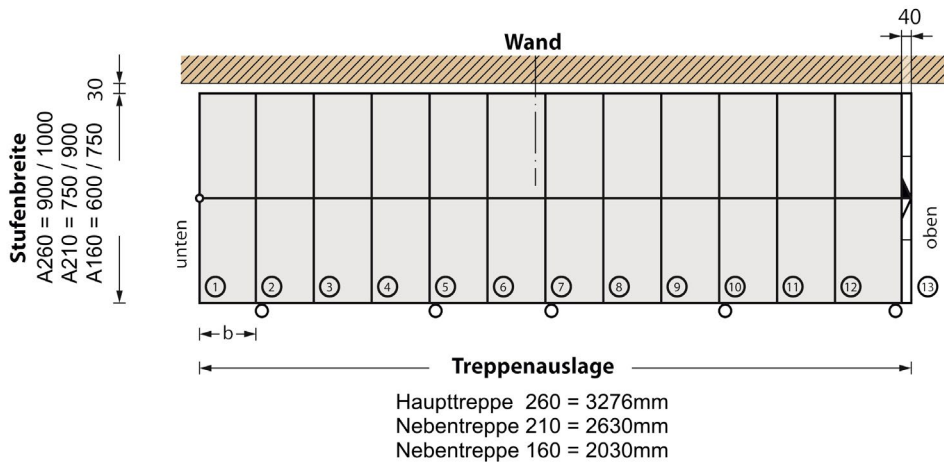


„Ökostep 260“ Außenmittelholmtreppe

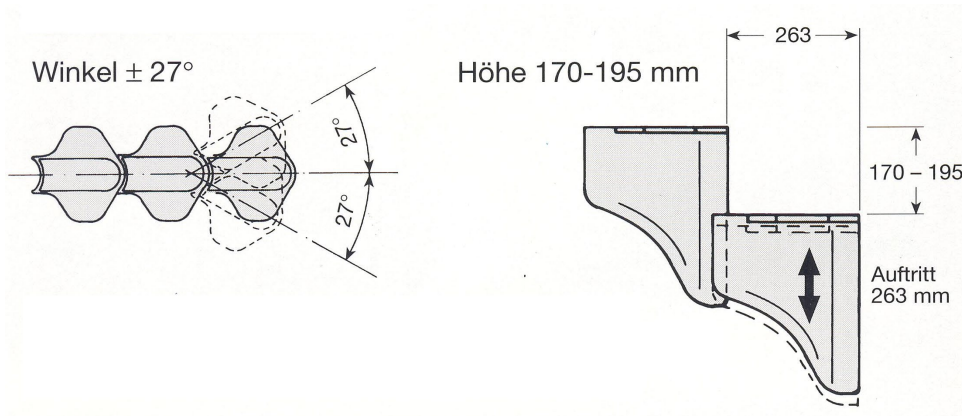
- Geringes Gewicht, komplette Konstruktion in Aluminium Druckguss
- Sandgestrahlte Mittelholm-Elemente zur bauseitigen Oberflächenbeschichtung
- Zwei-Schrauben-Technik erlaubt problemloses Einstellen der Tritthöhe
- Trittschichten aus wetterfestem Recycling-Kunststoff 50mm mit geriffelter, rutschfester Oberfläche in grau, braun oder anthrazit
- Gerader oder bogenförmiger Treppenverlauf möglich
- Haupttreppe mit 263mm Auftritt
- Eck-, Zwischen- oder Austrittspodeste aus Alu-Profilträger möglich
- Geländer in Aluminium oder Edelstahl lieferbar
- Beleuchtungssystem „PiccoSpot“ für Mittelholm



1. Grundrissbeispiele & Platzbedarf



2. Verstellbarkeit



3. Deckenöffnungen, Steigungen, und Geschosshöhen

Steigungen	Stufen	Geschosshöhe in mm von - bis möglich	Auslage gerade Treppe
12	11	2040 - 2340	3013
13	12	2210 - 2535	3276
14	13	2380 - 2730	3539
15	14	2550 - 2925	3802
16	15	2720 - 3120	4065