

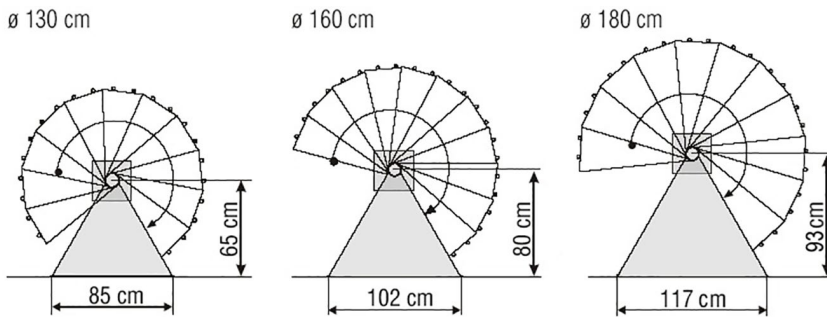
„ARIZONA“ Außenspindelstreppe

- Lieferbar in 1300, 1600 + 1800 mm Durchmesser
- Normalpodest in Dreieckform
- Tritthöhe stufenlos einstellbar von 180 – 235 mm
- Geschoßhöhe bis 2820 mm, erweiterbar bis max. 4000 mm
- Alle Treppenteile aus witterungsbeständigem Stahl feuerverzinkt
- Unfallsicher, da Lauffläche aus rutschsicherem Streckgitter
- Einzelstab-Geländer mit geschwungenem eloxiertem Alu- oder Edelstahl-Handlauf
- Alle Schrauben und Beschläge in Edelstahl
- Inklusive Podestgeländer
- Einfach Selbstmontage
- Einfaches Handling, da Standrohr geteilt



1. Grundrissbeispiele & Platzbedarf

Die Darstellungen entsprechen 12 Steigungen (11 Stufen). Die Wendelrichtung wird von unten nach oben betrachtet. Der Kreis ist der Antritt unten, der Pfeil ist der Austritt oben.



2. Verstellbarkeit

Die Stahl-Stufenträger werden an das Standrohr verschraubt. Die Tritthöhe ist stufenlos einstellbar. Der Drehwinkel beträgt 26° bei ø1300, 21° bei ø1600 und 24° bei ø1800.

3. Deckenöffnungen, Steigungen, und Geschosshöhen

Spindel Nenn-durchmesser in mm	Min. Deckenöffnung in mm	Steigungen	Stufen	Geschosshöhe in mm von – bis
1300	1300	12	11	2160 – 2820
		13	12	2340 – 3055
		14	13	2520 – 3290
		15	14	2700 – 3525
1600	1600	12	11	2160 – 2820
		13	12	2340 – 3055
		14	13	2520 – 3290
		15	14	2700 – 3525
1800	1800	12	11	2160 – 2820
		13	12	2340 – 3055
		14	13	2520 – 3290
		15	14	2700 – 3525